

## 第15章 大井氏館跡遺跡の調査

### I 遺跡の立地と環境

本遺跡の名称は『埼玉の城館跡』(1972 埼玉県教育委員会)によるもので、平安時代末から鎌倉時代に活躍した武蔵七党の一つ、村山党の大井氏一族の館跡という想定による。遺跡は砂川堀左岸(北側)の舌状に張り出した微高地上、標高21~22mに立地し、西は川越街道に接している。砂川堀の対岸は段丘面を形成しており、比高差5mの崖になる。

遺跡の時期はAT降灰前の立川ローム層第IV層段階の石器群、縄文時代前期、中世、大井宿に関連した近世・近代まで多岐にわたる。

### II 大井氏館跡遺跡第24地点

#### (1) 調査の概要

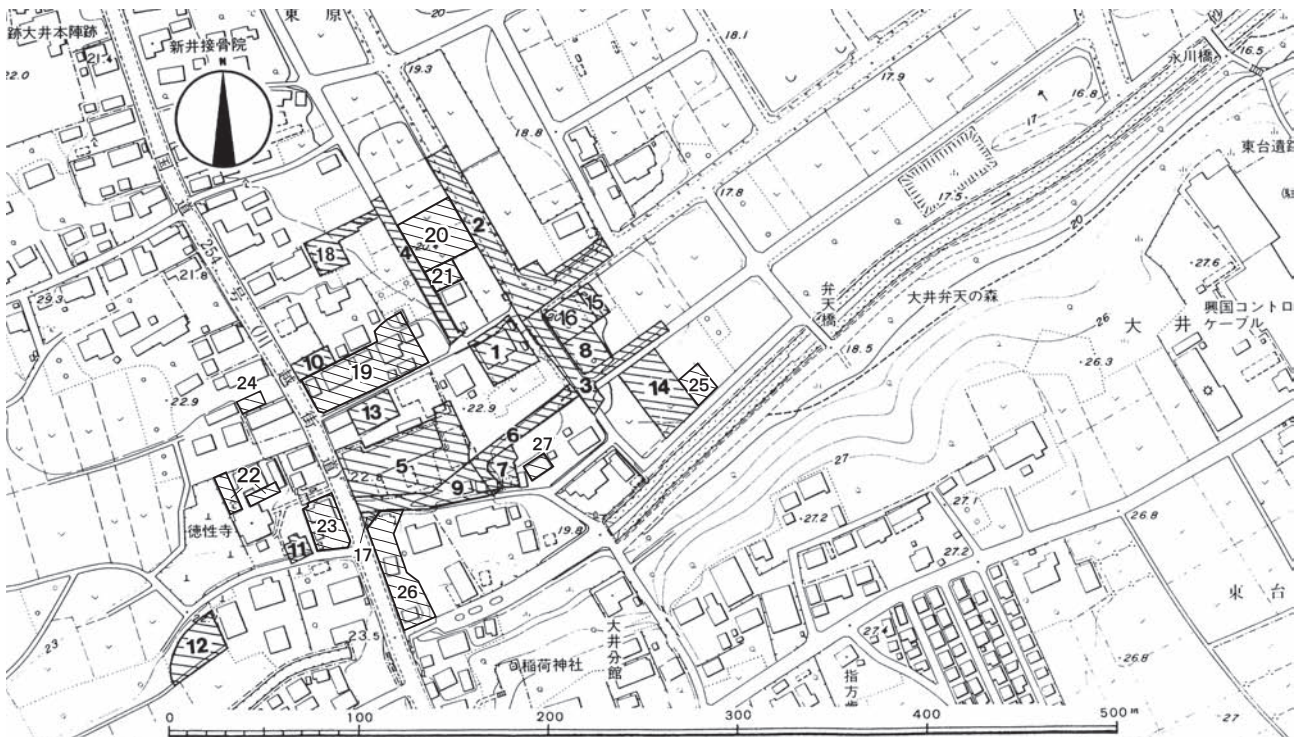
調査は個人住宅建設に伴うもので、原因者より2014年6月6日付で「埋蔵文化財事前協議書」がふじみ野市教育委員会に提出された。申請地は遺跡の中央部西寄りに位置する。申請者と協議の結果、遺構の存在を確認するため2014年6月23日に試掘調査を行った。試掘調査は幅約1.5mのトレンチ1本を設定し、重機による表土除去後、人力による表面精査を行った。遺構確認面までの深さは約50cmである。

試掘調査の結果、土坑1基を確認した。申請者と

第26表 大井氏館跡遺跡調査一覧表

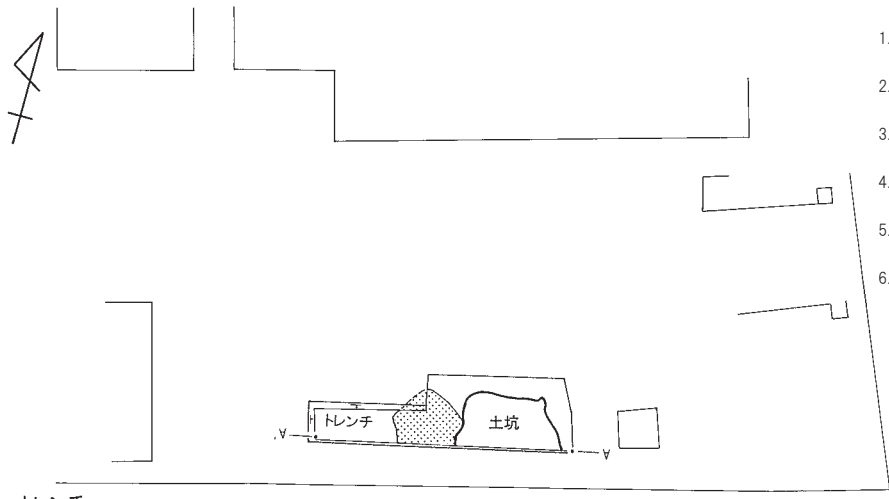
地区地点	所在地	調査期間 ( )は試掘調査	面積 (m <sup>2</sup> )	調査原因	確認された遺構と遺物	所収報告書
1						
2 3 6 8 9	大井212地	1988.6.24~1993.10.26	4.800	大井・苗間第一土地区画整理事業	旧石器時代-石器集中6、縄群14-石器、縄文時代-集石土坑1、土坑4-石器・土器、中近世-近世-地下式坑12、井戸2、土坑28、溝5、近世土坑14-国産陶器、舶来磁器、土師質土器、瓦質雑器類、石製品、板碑、金属製品、銭貨	調査会7
4		(1990.3.14~3.15)				-
5	大井	(1991.6.11~17)1991.6.18~1993.4.6	2.220	店舗建設	縄文前期住居跡1、掘立建物跡、溝、前期中葉黒浜式土器、石器、陶磁器、砥石、銅銭、金属器、土製品	調査会5・町内I
7	大井241-1	(1992.6.2~17)	157	個人住宅	堀1、溝1、道路遺構1、縄文土器、砥石、陶器	町内II
10	大井208-1, 209-1, 210-4	(1998.8.22)1998.9.19~10.2	1.153	ガソリンスタンド	縄文時代落とし穴1、近世の近代土坑、近世近代掘立柱建物跡1、井戸1、溝1、ピット24、陶磁器、土器、瓦、石製品、金属製品、ガラス製品	町内VI・調査会12集
11	大井182	(1998.11.9~17)		個人住宅	近世-近代の土坑6、溝5、陶磁器、土師器、鉄製品、ガラス製品、土製品、銭貨	町内VII
12	大井952	(1999.5.28~6.4)1999.6.2~4	690	駐車場	溝5、陶磁器、銭貨、石器、鉄、瓦質土器、土師器	町内IX
13	大井1-8-1	(2000.11.21~24)	76	事務所	遺構遺物なし	町内X
14	大井苗間129街区2画地	(2002.5.22~6.6)2002.6.20~8.9	984	共同住宅	中世の溝9、井戸1、掘立柱建物跡、地下式坑1、茶毘跡6、土坑24、ピット	町内XI
15	大井苗間126街区1画地	(2002.7.24~8.2)	135	個人住宅	溝1、ピット4	町内XI
16	大井2-242-1	(2002.8.5~8.22)2002.8.23~9.5	677	個人住宅	縄文時代の集石4、土坑1、ピット14	町内XI
17	大井1-11-9	2002.11.19~12.2	50	道路	近世-近代の土坑14、ピット13、砥石、銭貨	町内XI
18	大井・苗間80-6-9	(2003.1.17~22)	476	個人住宅	溝2、陶磁器、ミニチュア土器、ガラス瓶	町内XI
19	大井1-6-13	(2005.6.7~8)	1.500	個人住宅	遺構遺物なし	市内2
20	大井1-7-7	(2006.3.2~14)	773	共同住宅	時期不明の溝12、ピット21、縄文土器、陶器	市内2
21	大井1-7-15	(2006.5.22)	174	個人住宅	遺構遺物なし	市内3
22	大井字西原954-1	(2007.11.27~12.1)	1.962	寺院庫裏建設	礎石3、土坑4、ピット25、近代陶磁器、石製品	市内4
23	大井字西原955-1、956-1	(2012.11.7~9)2012.11.12~14	503	専用住宅	近世-近代の土坑10、近世-近代の陶磁器、土器、ガラス製品、石製品、銭貨、木製品等	市内15
24	大井字西原959、960	(2014.6.23)2014.6.24~25	69	個人住宅	土坑(ごみ穴)1、近世陶磁器、瓦他	市内20
25	大井2-14-13の一部	(2014.12.15)	414	個人住宅	遺構遺物なし	市内20
26	大井1-11-1~2他	(2015.6.1)	994	宅地	遺構なし、砥石3	未報告
27	大井1-9-5の一部	(2016.9.12)	301	個人住宅	遺構遺物なし	未報告

※町：大井町町内遺跡群、調査：大井町遺跡調査会報告、市内：ふじみ野市市内遺跡群



第46図 大井氏館跡遺跡の地形と調査区 (1/4,000)

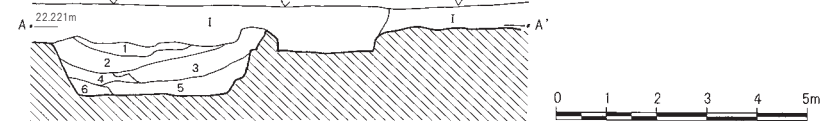
第 24 地点



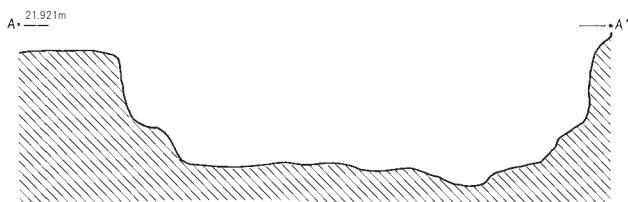
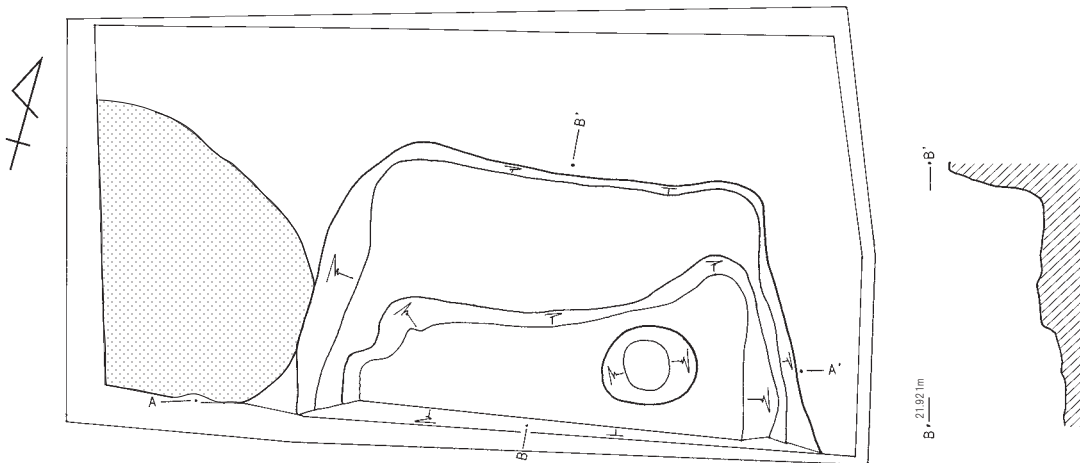
- I. 黒褐色土 締りやや弱、粘性有、木の根・礫多く含む、5mm 以下ローム・焼土・炭化物多く含む
- 1. 暗褐色土 締りやや弱、粘性有、2cm 大ロームブロック・5mm 以下炭化物少し含む、焼土ほとんど含まない
- 2. 黒褐色土 締りやや弱、粘性有、1cm 以下ローム・炭化物多く、焼けた礫・陶磁器やや多く含む
- 3. 黒褐色土 締りやや強、粘性有、2cm 以下焼土・炭化物・陶磁器等遺物多量に含む
- 4. 暗褐色土 締り弱、粘性有、1cm 以下ローム多く、同炭化物少し含む、焼土ほとんど含まない
- 5. 暗褐色土 締り弱、粘性有、5cm 以下ロームブロック多く、1cm 以下炭化物少し含む、焼土極少し含む
- 6. 暗褐色土 締り弱、粘性有、3cm 以下ロームブロックやや多く、1cm 以下炭化物少し含む、焼土極少し含む、5 層よりやや暗い



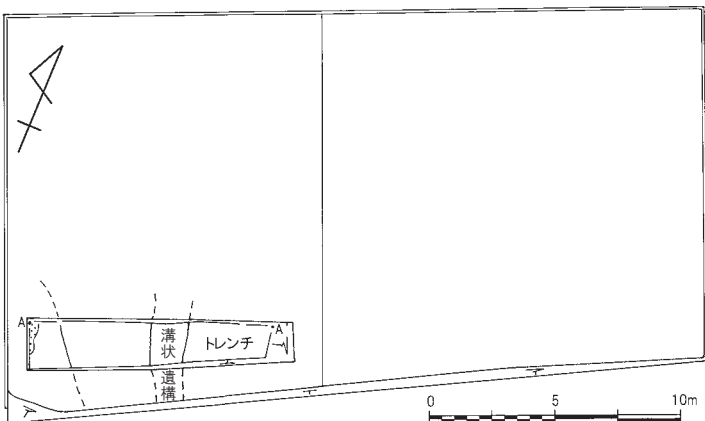
トレンチ



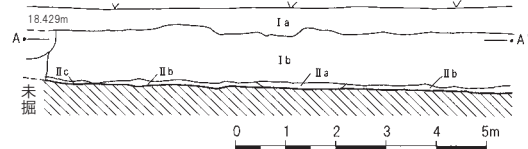
土坑



第 25 地点



トレンチ



- I a. 黒褐色土 締り強、粘性有、3cm 以下ロームブロック・粒少し含む
- I b. 黄褐色土 締り強、粘性有、ローム土主体の盛土
- II a. 黒褐色土 締り強、粘性有、II b 層より灰色味が有り、砂礫を含まない、浅い溝状
- II b. 黒褐色土 締り強、粘性有、平均 3cm 以下の円礫を多く含む、本層上面を遺構確認面とした
- II c. 黒褐色土 締り強、粘性有、2mm 以下ローム粒少し含む

第 47 図 大井氏館跡遺跡第 24・25 地点遺構配置図 (1/300)、土層 (1/150)、土坑 (1/60)



第48図 大井氏館跡遺跡第24地点出土遺物① (1/4)



協議の結果、遺跡への影響が避けられないため本調査を行った。

本調査は試掘調査に引き続き 6 月 24・25 日に行った。土坑が確認された部分を重機で一部拡張した。

(2) 遺構と遺物

①土坑

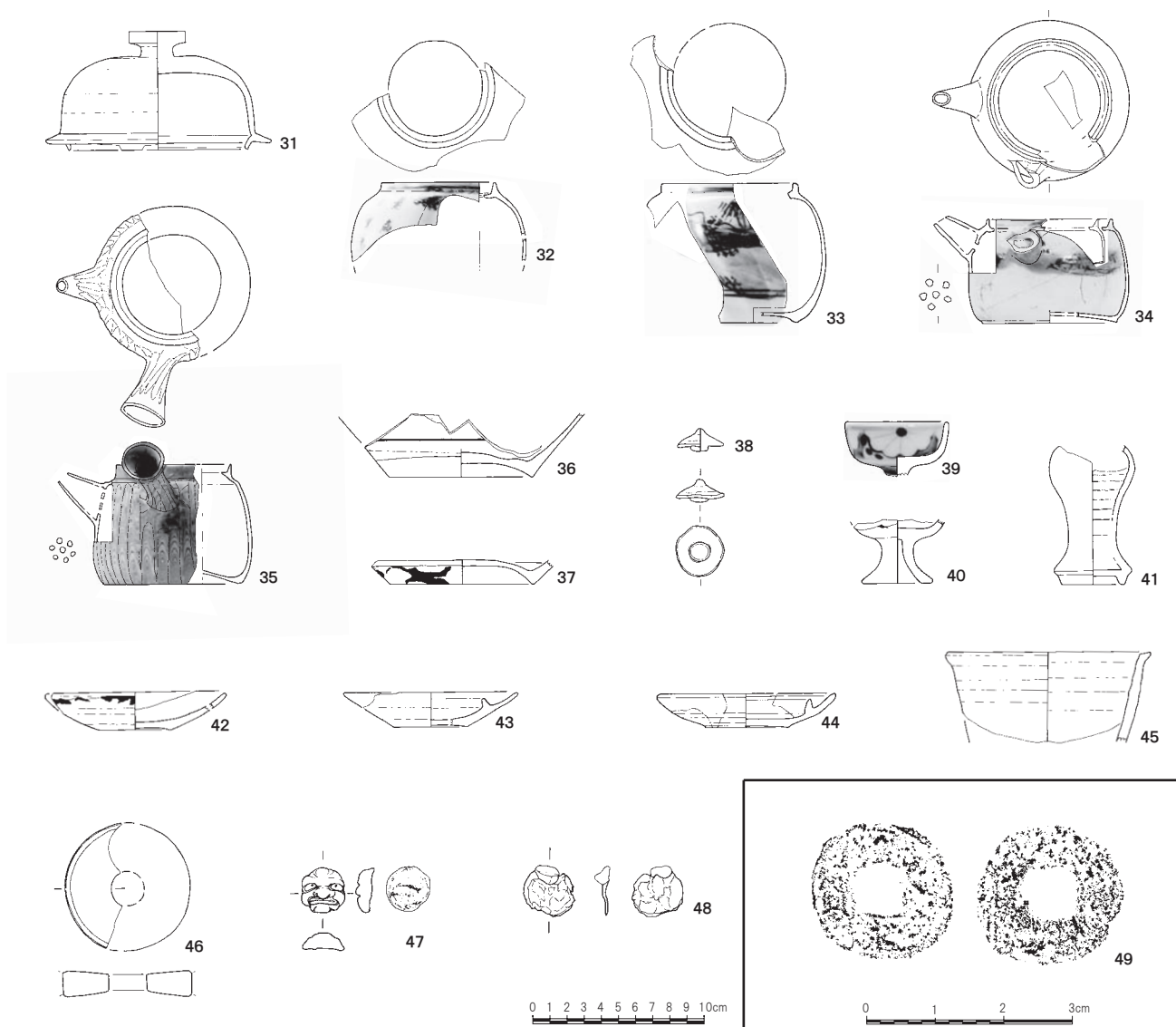
検出された土坑は近代のごみ穴で、調査区南側に位置する。調査区外へ広がるため全容は不明である。今回の調査で検出した遺構の規模は、確認面径 392×(205)cm、底径 270×(74)cm、深さ 112.6cm である。出土遺物については第 27 表参照。

がふじみ野市教育委員会に提出された。申請地は埋蔵文化財包蔵地に該当しないが大井氏館跡遺跡に隣接地のため、申請者と協議の結果、遺跡の広がりを確認するために 2014 年 12 月 15 日に試掘調査を行った。試掘調査は幅約 1.5～2m のトレンチ 1 本を設定し、重機による表土除去後、人力による表面精査を行った。試掘調査の結果、地表面から約 150cm の深さまで盛土されており、遺構・遺物は確認できなかった。写真撮影・全測図作成等記録保存を行ったうえで埋戻し、調査を終了した。

Ⅲ 大井氏館跡遺跡第 25 地点

(1) 調査の概要

調査は個人住宅建設に伴うもので、原因者より 2014 年 10 月 25 日付けで「埋蔵文化財事前協議書」



第 49 図 大井氏館跡遺跡第 24 地点出土遺物② (1/4・1/1)

第 27 表 大井氏館跡遺跡第 24 地点出土遺物観察表 (単位 cm)

図 No.	出土遺構	種別・器種	口径・長さ	底径・幅	高さ・厚さ	技法・文様・その他	推定産地	推定年代
1	土坑	磁器 / 丸碗	7.8	3.6	4.3	轆轤成形 / 染付、七宝文、畳付無軸 / 波佐見手	肥前	1800 ~ 1860
2	土坑	磁器 / 丸碗	9.9	3.8	5.2	轆轤成形 / 染付、稲・田植え、見込み「寿」、畳付無軸 / 波佐見手	肥前	1800 ~ 1860
3	土坑	磁器 / 丸碗	9.8	3.7	5	轆轤成形 / コバルト染付、よろけ筋文、見込み「寿」、畳付無軸	瀬戸・美濃	1870 ~
4	土坑	磁器 / 丸碗	11	4	5.5	轆轤成形 / 染付、草花文、内面口縁部連鎖文、見込み「寿」、畳付無軸	瀬戸・美濃	1800 ~ 1860
5	土坑	磁器 / 丸碗	10.9	4	5.5	轆轤成形 / 染付、草花文、内面口縁部連鎖文、見込み「寿」、畳付無軸	瀬戸・美濃	1800 ~ 1860
6	土坑	磁器 / 端反碗	10.8	4.3	6.5	轆轤成形 / 染付素描、草花・碗・宝文・連弁文、内面口縁部雷文、見込み松竹梅円文、畳付無軸 / 焼継跡有	肥前	1800 ~ 1860
7	土坑	磁器 / 端反碗	11	4	5.8	轆轤成形 / 染付、草花文、内面口縁部連鎖文、見込み「寿」、畳付無軸	肥前	1800 ~ 1860
8	土坑	磁器 / 端反碗	11	3.4	5.6	轆轤成形 / 染付、草花文、内面口縁部連鎖文、見込み「寿」、畳付無軸	肥前	1800 ~ 1860
9	土坑	磁器 / 端反碗	10.4	3	5.9	轆轤成形 / 染付、草花文、内面口縁部連鎖文、見込み「寿」、畳付無軸 / 被熱	肥前	1800 ~ 1860
10	土坑	磁器 / 端反碗	11.2	3.6	6.0	轆轤成形 / コバルト染付、網・草文、見込み「寿」、畳付無軸	肥前	1870 ~
11	土坑	磁器 / 端反碗	10.6	3.9	5.6	轆轤成形 / コバルト染付、草花文・宝文、内面口縁部点文? 見込み漢文、畳付無軸 / 被熱	肥前	1870 ~
12	土坑	磁器 / 端反碗	-	4.9	(6.1)	轆轤成形 / 染付、見込み魚文?、畳付無軸 / 焼継跡有	肥前	1800 ~ 1860
13	土坑	磁器 / 小杯	6.9	3	4.5	轆轤成形 / 染付、山水・宝文、畳付無軸	瀬戸・美濃	1800 ~ 1860
14	土坑	磁器 / 小杯	6.7	3	4.7	轆轤成形 / コバルト染付、草花文、高台内「道八」、畳付無軸	瀬戸・美濃	1870 ~
15	土坑	磁器 / 小杯	6.5	2.7	4.6	轆轤成形 / コバルト染付、草花文、畳付無軸	瀬戸・美濃	1870 ~
16	土坑	磁器 / 小杯	6.7	2.9	4.3	轆轤成形 / 銅板絵付、ネズミ・宝文、畳付無軸	瀬戸・美濃	1890 ~ 1920
17	土坑	磁器 / 湯のみ碗	7.2	3.6	6.4	轆轤成形 / 染付、魚文?、畳付無軸 / 被熱	肥前	1820 ~ 1860
18	土坑	磁器 / 湯飲み碗	6	3.4	6.1	轆轤成形 / 上絵付 (緑・銀?)、草花文、畳付無軸 / 被熱	瀬戸・美濃	1820 ~ 1860
19	土坑	磁器 / 端反碗	8.5	4.3	5.3	轆轤成形 / 染付、唐草文、内面口縁部四方禪文、見込み松竹梅円文、高台内「富貴長春」、畳付無軸	肥前	1800 ~ 1860
20	土坑	磁器 / 半筒形碗	-	4.6	(4.8)	轆轤成形 / 染付、唐草文・連弁文、畳付無軸	肥前	18c 後半 ~ 19c
21	土坑	磁器 / 蕎麦猪口	8	6.1	6.1	轆轤成形 / 染付、柘榴文、内面口縁部四方禪文、蛇ノ目凹み形高台	肥前	1780 ~ 1860
22	土坑	磁器 / 小杯	6.8	2.4	2.4	轆轤成形 / 染付、畳付無軸	肥前	1800 ~ 1860
23	土坑	磁器 / 小皿	9.5	4.6	1.8	轆轤型打ち成形 / 白磁、見込み寿文印刻、畳付無軸	瀬戸・美濃	1800 ~ 1860
24	土坑	磁器 / 輪花小皿	10.3	6.5	2.4	轆轤型打ち成形 / 緑錆、染付、山水樓閣文、畳付無軸	肥前	1800 ~ 1860
25	土坑	磁器 / 輪花皿	14.2	7.2	3.9	轆轤型打ち成形 / 緑錆、コバルト染付、岩文、畳付無軸、蛇ノ目凹み形高台	肥前	1870 ~
26	土坑	磁器 / 輪花皿	14.9	8.3	4.2	轆轤型打ち成形 / 緑錆、染付、山水文、畳付無軸、蛇ノ目凹み形高台	肥前	1800 ~ 1860
27	土坑	磁器 / 皿	15.8	5.6	5.9	轆轤成形 / コバルト染付、柳・鶯文、畳付無軸	瀬戸・美濃	1870 ~
28	土坑	陶器 / 小杯	4.6	3	3.1	轆轤成形 / 灰釉、外面腰~高台部無軸	瀬戸・美濃	18c 後半 ~ 19c
29	土坑	陶器 / 鉢	-	9.1	(4.3)	轆轤成形 / 鉄絵有、内外面透明釉、高台部無軸、胎土：赤褐色	-	18c 後半 ~ 19c
30	土坑	陶器 / 鉢類	-	11.2	(5.4)	轆轤成形 / 内外面灰釉、高台部無軸、見込みに目跡	瀬戸・美濃	18c 後半 ~ 19c
31	土坑	磁器 / 蓋付き鉢蓋	13.2	3.3	6.9	轆轤成形 / 口唇部無軸	肥前	18c 後半 ~ 19c
32	土坑	磁器 / 急須	6.7	(4.6)	-	轆轤成形 / コバルト染付け、人物、漢詩文、内面口縁部無軸	瀬戸・美濃	1870 ~
33	土坑	磁器 / 急須	8	(7.7)	8.2	轆轤成形 / コバルト染付け、風景文、内面口縁部、底部無軸	肥前	1870 ~
34	土坑	陶器 / 急須	7.4	7.8	6.1	轆轤成形 / 藻掛け	常滑	19c
35	土坑	陶器 / 急須	6.7	7.8	7	轆轤成形 / 練り込み	常滑	19c
36	土坑	陶器 / 土瓶	-	8.3	(3.7)	轆轤成形 / 外面白化粧土に透明釉、腰部に緑色の圈線、内面まばらに透明釉、底部無軸、胎土：赤褐色	益子	19c 後半
37	土坑	陶器 / 土瓶	-	8.4	(1.4)	轆轤成形 / 外面灰釉、内面まばらに灰釉、底部無軸・煤付着	瀬戸・美濃?	19c
38	土坑	土製品 / 蓋	1.3	-	2.8	手づくね / 上面に白化粧土	-	-
39	土坑	磁器 / 仏飯具	6	-	(3.2)	轆轤成形 / コバルト染付、半菊文	肥前	1870 ~
40	土坑	磁器 / 仏飯具	-	4	(3.7)	轆轤成形 / 染付、台座めぐり込み	瀬戸・美濃	19c 後半 ~
41	土坑	磁器 / 神酒主徳利	-	3.5	(8.1)	轆轤成形 / 瑠璃釉、内面・畳付無軸、輪高台 / 被熱	肥前	19c
42	土坑	陶器 / 灯明皿	10.6	4	2.2	轆轤成形 / 内面灰釉 / 口縁部被熱、外面にタール付着	信楽	19c 後半
43	土坑	陶器 / 灯明受け皿	10.1	4.2	2	轆轤成形 / 内面灰釉	信楽	19c 後半
44	土坑	陶器 / 灯明受け皿	10.4	4.7	1.9	轆轤成形 / 内外面鉄釉、外面腰~底部無軸、胎土：灰色 / 切り込み 1ヶ所有	志戸呂?	19c 後半
45	土坑	瓦質土器 / 植木鉢	12	-	(6.4)	轆轤成形	在地?	19c 後半
46	土坑	磁製品 / 戸車	7.4	-	1.1	型押し成形 / 滑車部透明釉・摩滅有、側面無軸・砂付着 / 被熱	肥前	1860 ~
47	土坑	土製品 / 泥面子	2.6	2.5	1.0	芥子面 (面形)、モチーフ：達磨? / 裏面に指頭痕	在地系	1790 ~ 1890
48	土坑	銅製品 / 不明	-	-	-	被熱により変形、小石付着	-	-
49	土坑	銅貨 / 寛永通寶	(1.9)	(1.9)	-	鑄造 / 中央穴：一辺 0.8cm / 状態悪く詳細不明	-	1636 ~



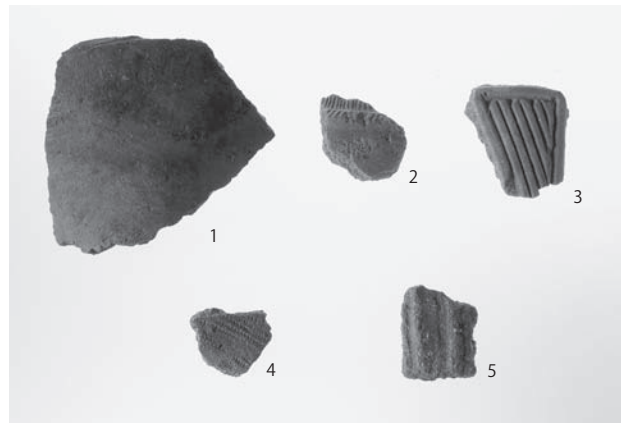
小田久保遺跡第 10 地点調査風景



小田久保遺跡第 10 地点土坑



小田久保遺跡第 10 地点調査風景



小田久保遺跡第 10 地点出土遺物



大井氏館跡遺跡第 24 地点調査風景



大井氏館跡遺跡第 24 地点土坑

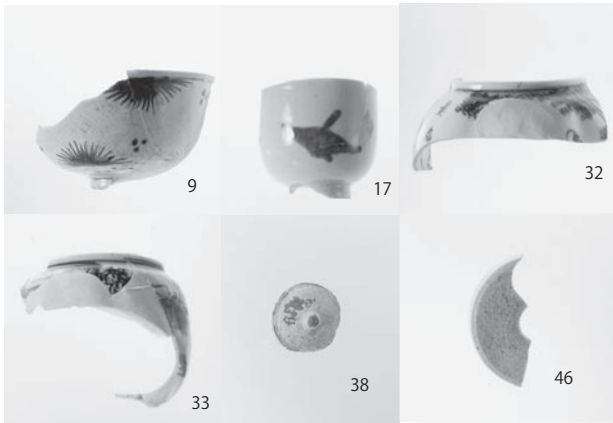


大井氏館跡遺跡第 24 地点調査風景

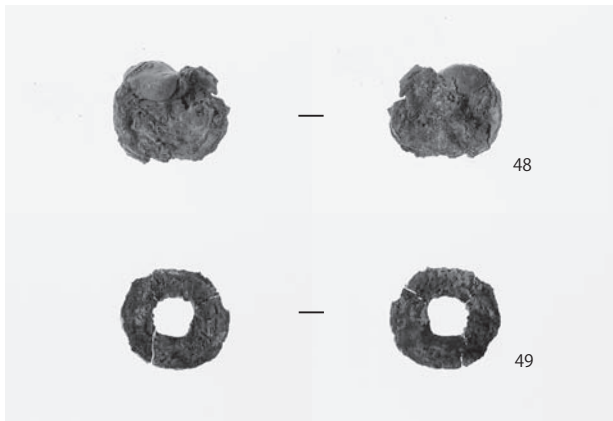


大井氏館跡遺跡第 24 地点出土遺物





大井氏館跡遺跡第 24 地点出土遺物



大井氏館跡遺跡第 24 地点出土遺物

大井氏館跡遺跡第 25 地点調査風景



大井氏館跡遺跡第 25 地点トレンチ

大井氏館跡遺跡第 25 地点調査風景